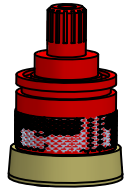




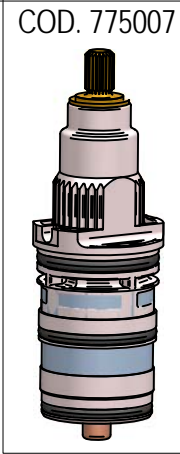
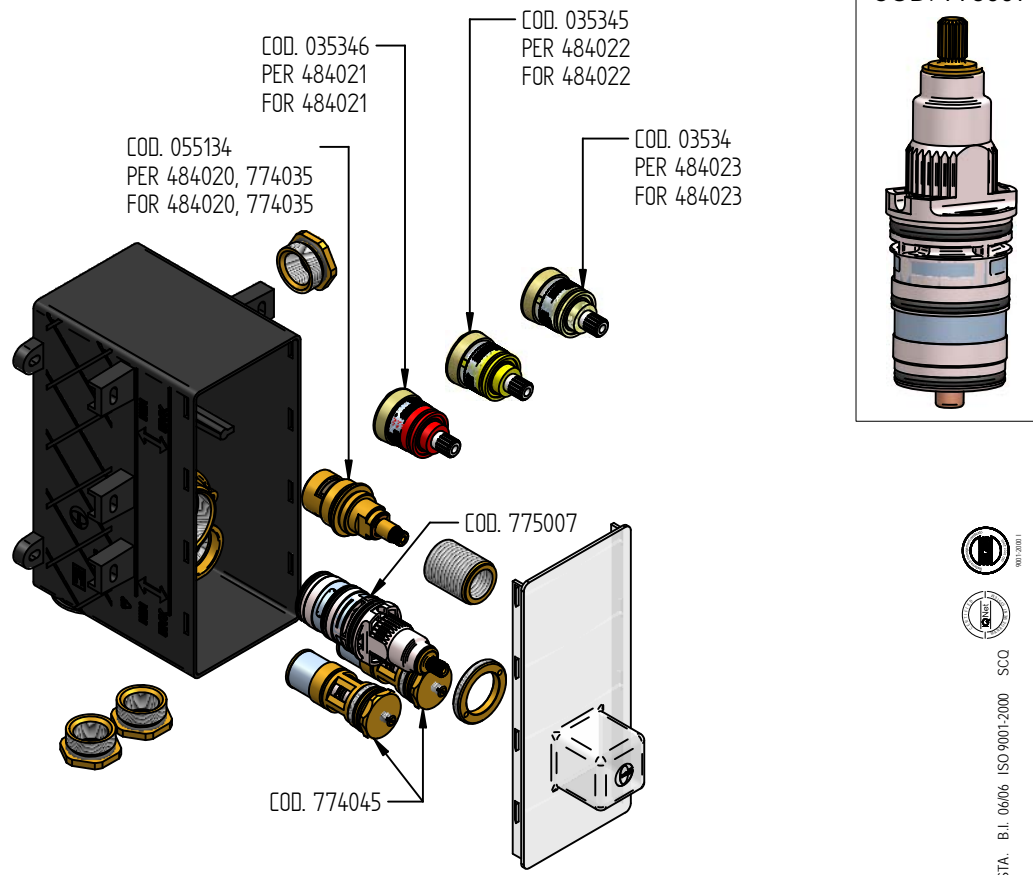


RICAMBI / SPARE PARTS

COD. 035346  RIF. 484021	COD. 035345  RIF. 484022	COD. 035344  RIF. 484023	COD. 055134 	COD. 774045 
---	---	---	--	---

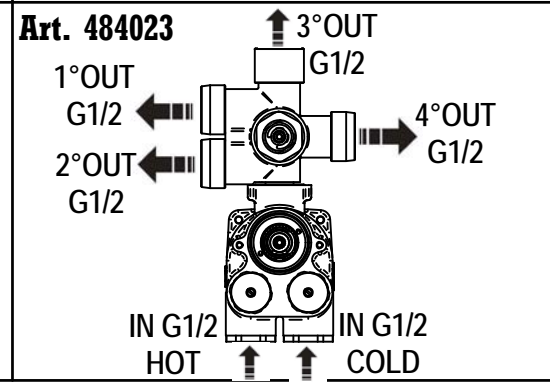
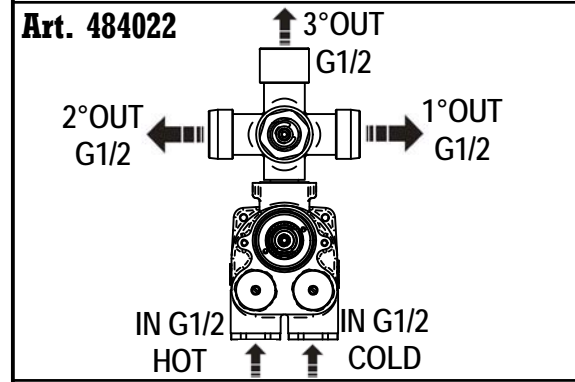
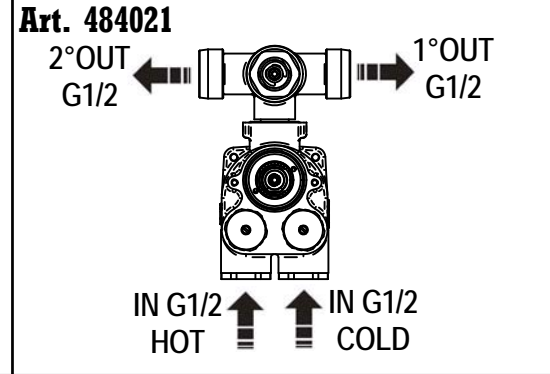
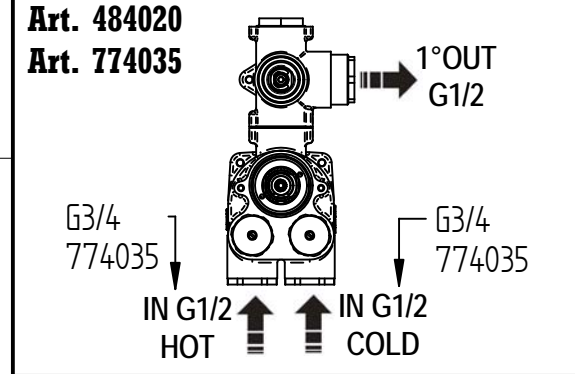


Incassi

Istruzioni di installazione / Installation instruction



Per installatore: Al fine di garantire la durata del prodotto installare rubinetti con filtro da pulire periodicamente. Effettuare risciacquo delle tubazioni prima di installare il prodotto (PUNTO 1)
Eventuali residui se finissero all'interno della cartuccia potrebbero causarne il danneggiamento
For installer: In order to guarantee a long duration of the product install valves with filter, which have to be regularly cleaned (POINT 1). Carry out the rinsing of the pipes before install the tap.
Some external materials may damage the cartridge if not removed before the installation.



La BELLOSTA CARLO & C. non è RESPONSABILE di danni derivati dall'utilizzo di prodotti impropri per la pulizia.
 BELLOSTA CARLO & C. cannot be held responsible for damages due to an improper use of detergents

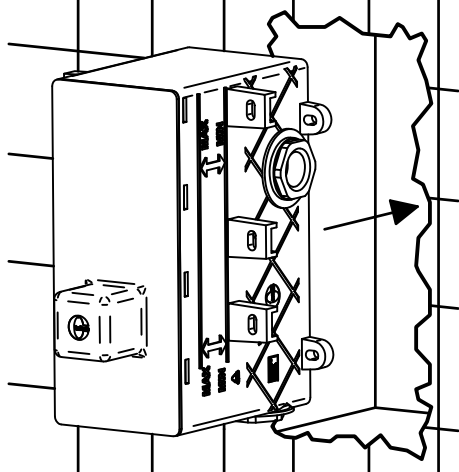
MADE IN ITALY **DESIGN** **MADE IN ITALY**
 Questo prodotto è stato realizzato interamente in Italia con l'utilizzo di materie prime di altissima qualità
 EQB
 This product has been entirely manufactured in Italy, by top quality raw materials.
BELLOSTA
 Rubinetti d'autore dedicati a te

MADE IN ITALY **DESIGN** **MADE IN ITALY**
 Questo prodotto è stato realizzato interamente in Italia con l'utilizzo di materie prime di altissima qualità
 EQB
 This product has been entirely manufactured in Italy, by top quality raw materials.
BELLOSTA
 Rubinetti d'autore Made in Italy

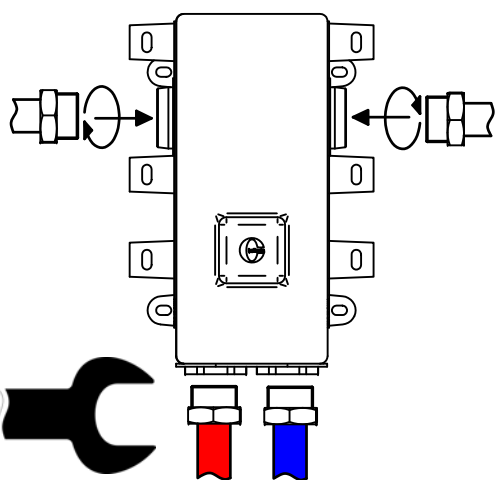
1 **IMPORTANTISSIMO** **VERY IMPORTANT**



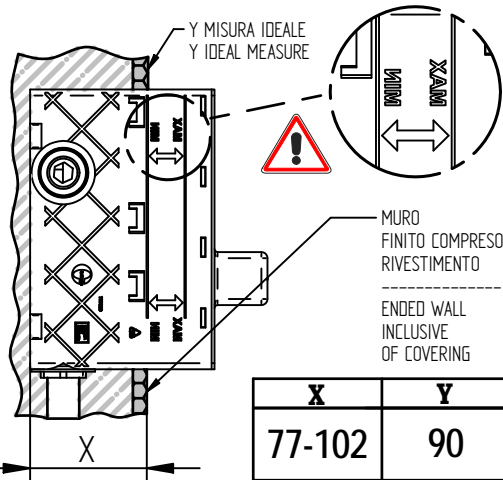
2



3



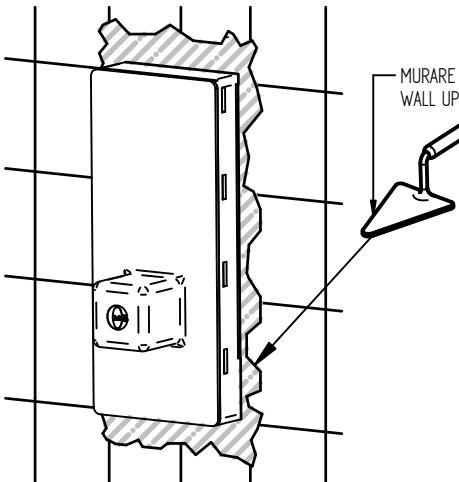
4



5



6

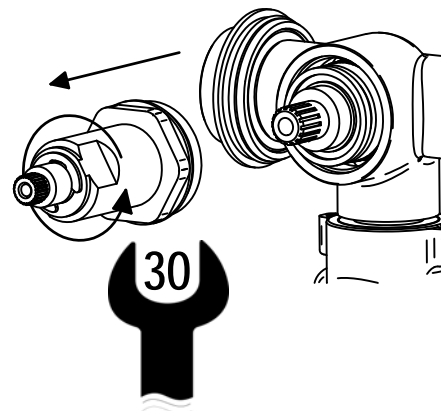


SOSTITUZIONE CARTUCCIA / CARTRIDGE REPLACEMENT

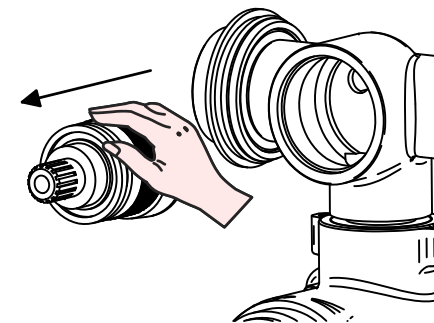
Prima di iniziare le operazioni di sostituzione della cartuccia assicurarsi che l'acqua dell'impianto principale sia chiusa e che la cartuccia sia svuotata da residui di acqua.

Before starting replacement, ensure that water system has been turned off and empty remaining water has been flowed out.

1



2

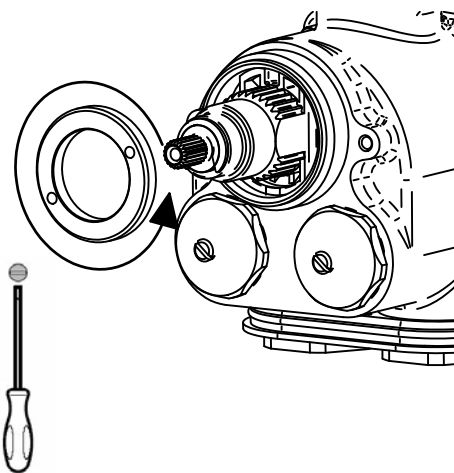


SOSTITUZIONE VALVOLA TERMOSTATICA E FILTRI / THERMOSTATIC VALVE AND FILTER REPLACEMENT

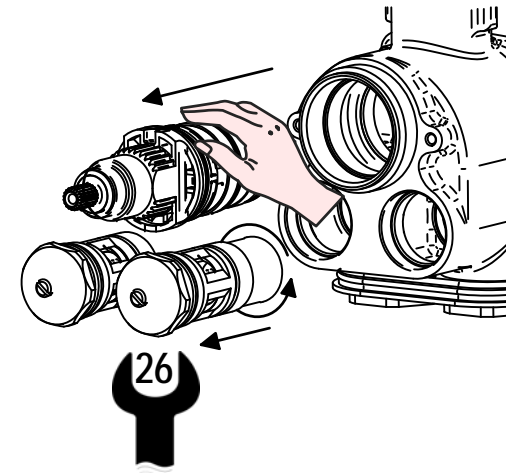
Prima di iniziare le operazioni di sostituzione assicurarsi che l'acqua dell'impianto principale sia chiusa e che il prodotto sia svuotato da residui di acqua.

Before starting replacement, ensure that water system has been turned off and empty remaining water has been flowed out.

1



2



MADE IN ITALY

DESIGN

MADE IN ITALY

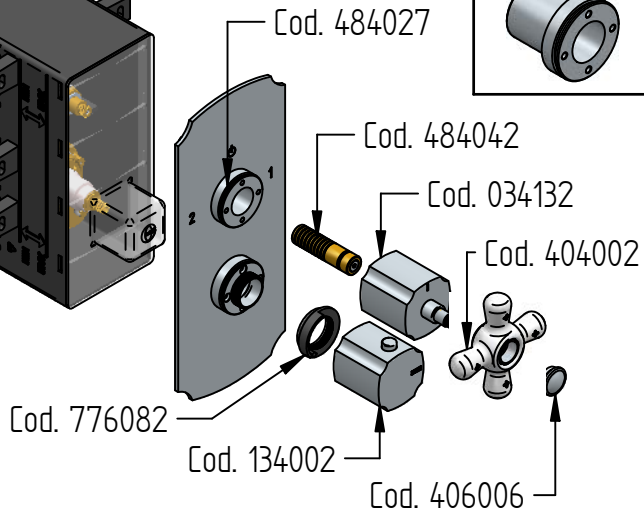
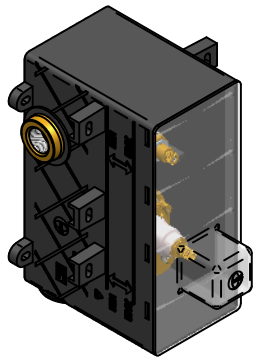
This product has been entirely manufactured in Italy, by top quality raw materials.



EOB

Questo prodotto è stato realizzato interamente in Italia con l'utilizzo di materie prime di altissima qualità

RICAMBI / SPARE PARTS

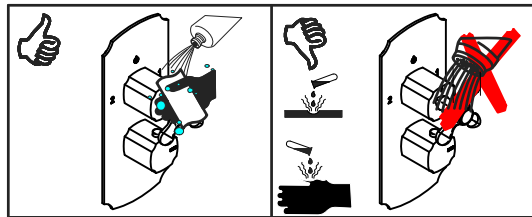


COD. 484027	COD. 034132	COD. 404002
COD. 484042	COD. 406006	
COD. 134002	COD. 776082	

joconde

ISTRUZIONI DI INSTALLAZIONE / INSTALLATION INSTRUCTION

- ART. 4012/K
- ART. 4012/K/E
- ART. 4012/2/K
- ART. 4012/2/K/E
- ART. 4012/3/K
- ART. 4012/3/K/E
- ART. 4012/4/K
- ART. 4012/4/K/E

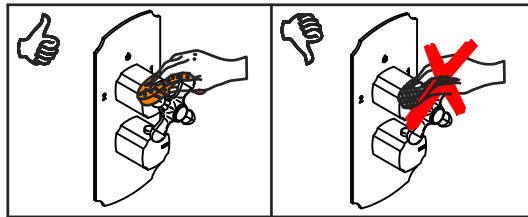


MANUTENZIONE E PULIZIA

Per una corretta manutenzione e pulizia di questo prodotto, raccomandiamo alcuni semplici accorgimenti:

- Utilizzare **detergenti neutri**, spruzzando il prodotto direttamente su un panno morbido onde evitare infiltrazioni
- Evitare **sempre** il contatto con prodotti acidi o abrasivi
- **Risciacquare bene** con abbondante acqua per eliminare eventuali residui ed **asciugare sempre** con un panno morbido
- Effettuare una **pulizia periodica** al fine di prevenire le formazioni calcaree

La BELLOSTA CARLO & C. non è RESPONSABILE di danni derivati dall'utilizzo di prodotti impropri per la pulizia.



MAINTENANCE AND CLEANING

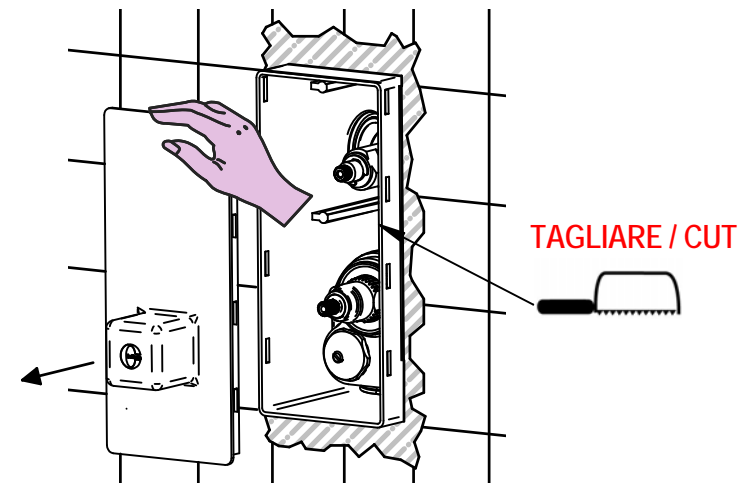
For a proper maintenance and cleaning, we recommend the following:

- Use **neutral detergents**, avoiding to spray directly on taps to avoid residual infiltration
- **Avoid** contact with acid or abrasive products
- **Rinse** with water and **always dry** with a clean cloth to avoid residue of detergent
- Perform a **periodic cleaning** to prevent limestone deposits

BELLOSTA CARLO & C. cannot be held responsible for damages due to an improper use of detergents

PER INSTALLAZIONE INCASSO VEDI ISTRUZIONI 484020, 774035, 484021, 484022, 484023
FOR BUILT-IN PARTS, SEE INSTRUCTIONS OF 484020, 774035, 484021, 484022, 484023

1



MADE IN ITALY

Questo prodotto è stato realizzato interamente in Italia con l'utilizzo di materie prime di altissima qualità

DESIGN
EQB

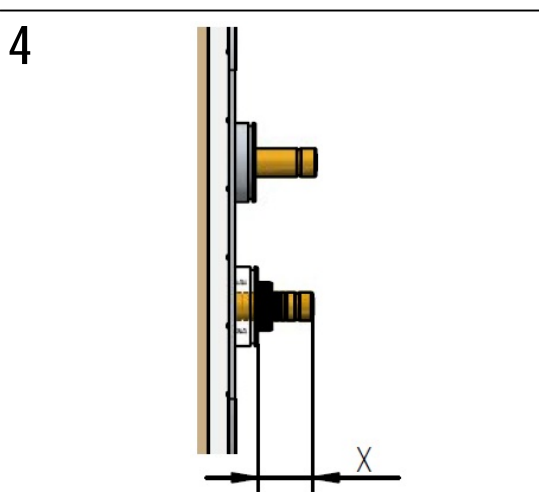
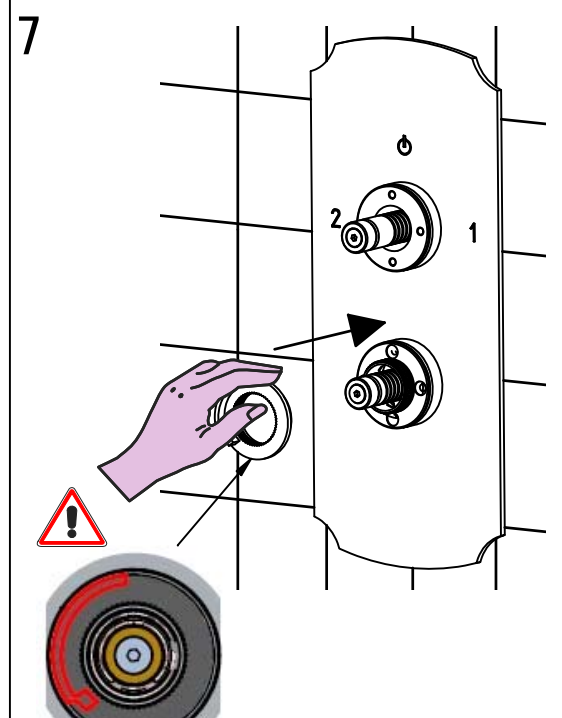
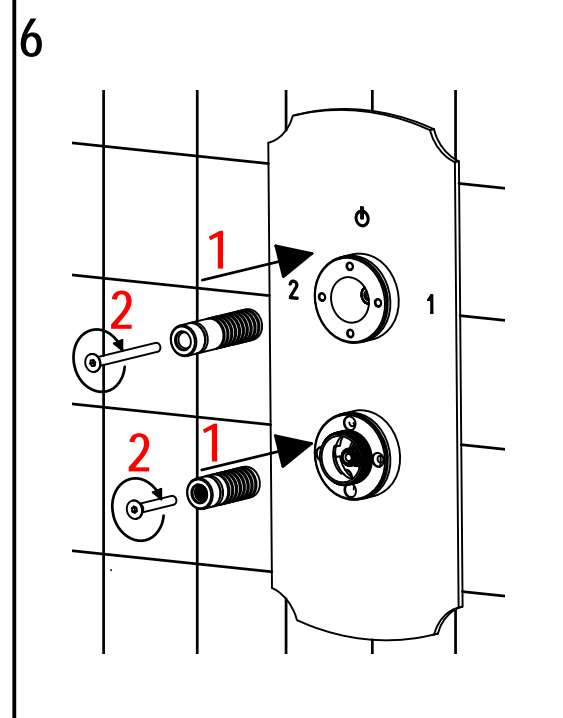
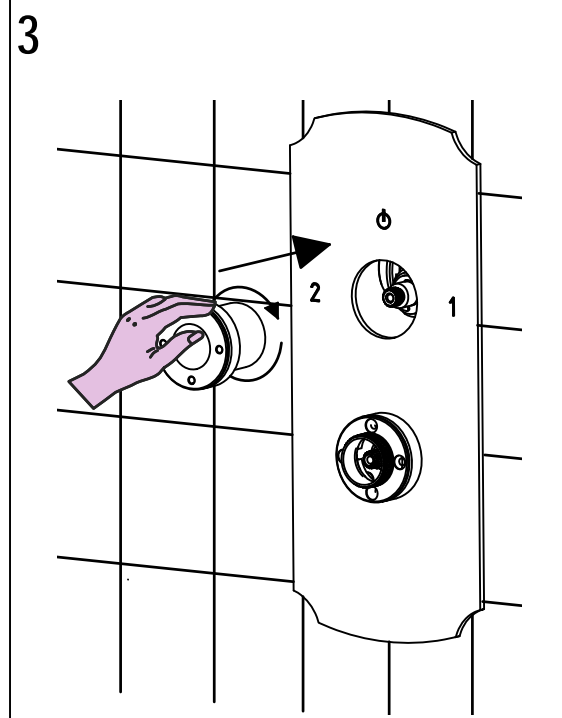
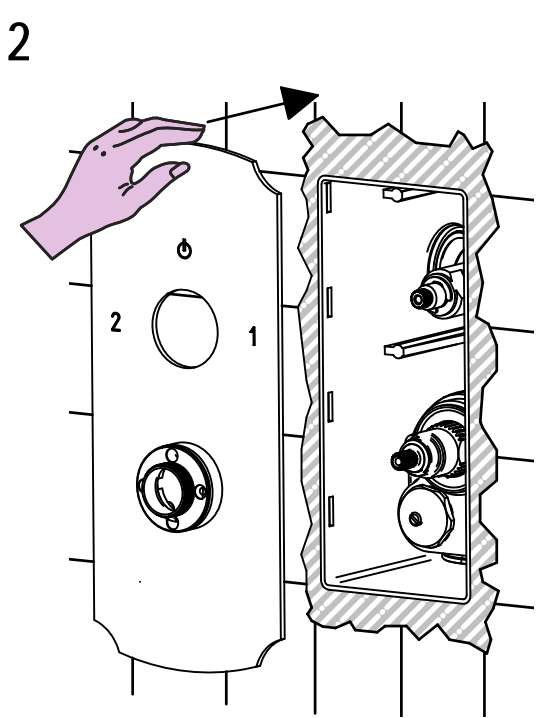
MADE IN ITALY

This product has been entirely manufactured in Italy, by top quality raw materials.

BELLOSTA
Rubinetti d'autore Made in Italy

D

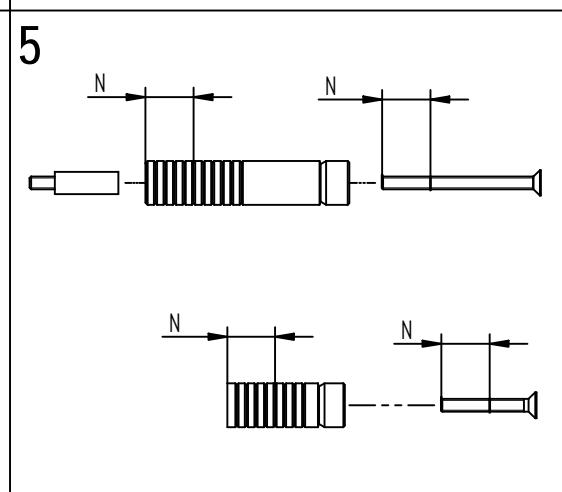
A



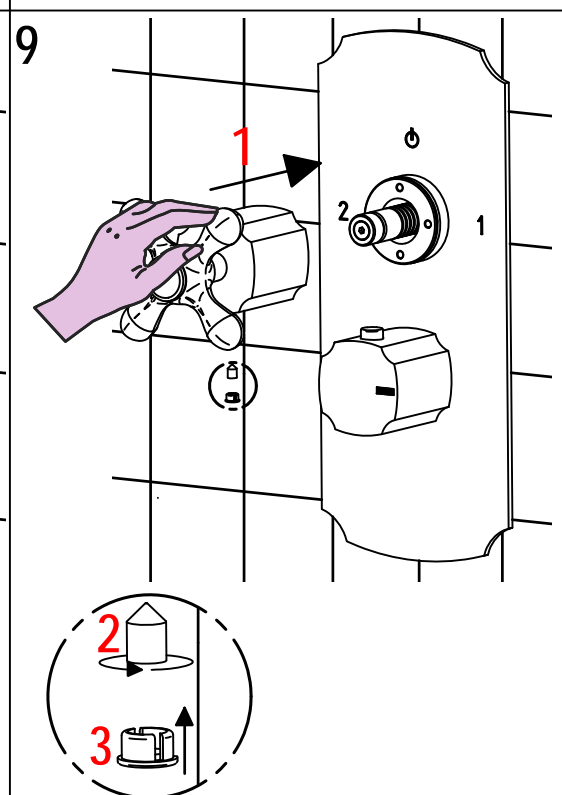
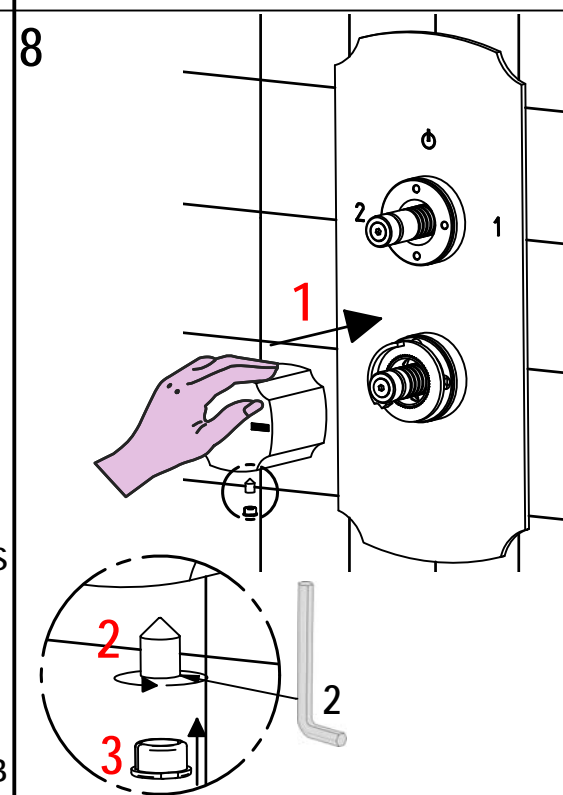
N= INTAGLI DA TAGLIARE ALLE ASTE BROCCIAE E VITI

N=NUMBERS OF NOTCH TO BE CUT FROM BROACHING ROD AND SCREWS

$$N = (X - 27) / 3$$



⚠ TAGLIARE ASTE BROCCIAE E VITI
CUT BROACHING RODS AND SCREWS



B